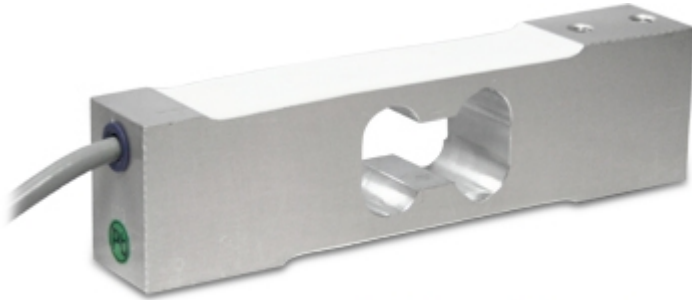




SPG_C6

SERIE SPG "SINGLE-POINT" WÄGEZELLEN, KLASSE C6



Wägezellen für exzentrische Lasten, geeignet für eichpflichtige Waagen (CE-M) mit einer Wägezelle; max. Plattformgröße 450x450 mm.

NENNLASTEN (kg): 7, 18, 36.

OIML R60. Genauigkeitsklasse **C6**.

Aluminium-Legierung. Schutzart **IP67**.

Die ideale Lösung für
**fortschrittliche industrielle
Anwendungen**

HAUPTDATEN

- GENAUIGKEITSKLASSE C6
- KOMPENSATION EXZENTRISCHER LAST
- KONSTRUKTION: ALUMINIUM-LEGIERUNG
- SCHUTZART IP67
- NENNLASTEN VON 7 BIS 36 kg
- FÜR PLATTFORMEN BIS 450 X 450 mm
- ABGESCHIRMTES VERBINDUNGSKABEL
- OIML – ZERTIFIKAT ERHÄTLICH AUF ANFRAGE
- PRÜFSCHHEIN ERHÄTLICH AUF ANFRAGE

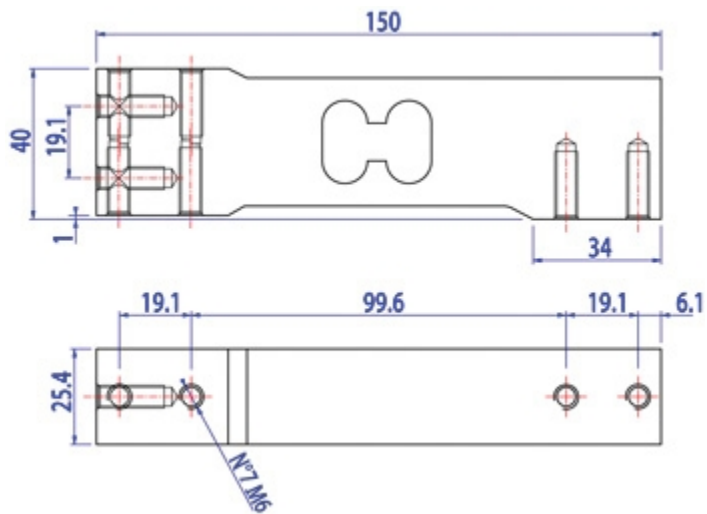
TECHNISCHE DATEN

- Mindestteilungswert der Wägezelle: $E_{max} / 20.000$
- Maximal zulässige Anzahl der Teilungswerte: $n_{LC} = 6000$
- Ausgangswert (Nennkennwert): $2mV/V \pm 10\%$
- Genauigkeit (zusammengesetzter Fehler): 0,03% v. E.
- Temperatur-Koeffizient des Nullpunktes: 0,01% FS/10K
- Temperatur-Koeffizient des Kennwertes (Wägebereich): 0,001% FS/10K
- Nenn-Temperaturbereich: $-10^{\circ}C/+40^{\circ}C$
- Gebrauchs-Temperaturbereich: $-10^{\circ}C/+50^{\circ}C$
- Kriech-Fehler nach 30 Minuten: 0,01% v.E.
- Maximale Speisespannung: 15VDC
- Eingangs-Widerstand: 300..500 Ohm
- Ausgangs-Widerstand: 300..500 Ohm
- Nullsignal-Toleranz: $0 \pm 0,1\%$ v. E.
- Isolationswiderstand: >2000 MOhm
- Zulässige Grenzlast: 150% v.E.
- Zulässige Bruchlast: 300% v.E.
- Auslenkung bei Nennlast $<0,3$ mm
- Kabel 6-adrig (geschirmt), 3m lang, Durchmesser 4,7mm

ATEX-Version

- Mit Zertifikat CCATEX ist die Wägezelle geeignet zum Einsatz in explosionsgefährdeten Bereichen. Kennzeichnung:
ATEX II 1G Ex ia IIC T6 (Ta $-20 \div +40^{\circ}C$) TX (Ta $-20 \div +65^{\circ}C$) Ga
ATEX II 1D Ex ta IIIC TX $^{\circ}C$ (Ta $-20 \div +40^{\circ}C$) TX $^{\circ}C$ (Ta $-20 \div +65^{\circ}C$) Da IP65.
Das Zertifikat enthält ein Handbuch und die CE ATEX Konformitätserklärung (in EN, DE, FR und IT erhältlich).
- ACHTUNG: Das Zertifikat gilt für eine Wägezelle. Für Systeme mit mehreren Wägezellen muss für jede Wägezelle ein Zertifikat bestellt werden.

BEISPIEL 1







Abmessungen (mm)

Kabel Belegung	
Farbe	Funktion
GELB	MASSE
WEISS	OUTPUT +
GRÜN	SENSE +
BLAU	INPUT +
ROT	OUTPUT -
GRAU	SENSE -
SCHWARZ	INPUT -

VERSIONEN

Verfügbare Versionen

Codice	Piatto Max (mm)	Max (kg)
SPG7C6 	300x300	7
SPG10C6 	300x300	10
SPG18C6 	400x400	18
SPG36C6 	450x450	36



OMEGA GMBH
BERGSTRASSE 47 - 49401 - DAMME - GERMANY
Tel. (0 44 47) 96 94 63 - 0
Fax. (0 44 47) 96 94 63 - 0
E-mail info@omega-waagen.de
Web www.omega-waagen.de