



SPG

SERIE SPG "SINGLE-POINT" WÄGEZELLEN, KLASSE C3



Wägezellen für exzentrische Lasten, geeignet für eichpflichtige Waagen (CE-M) mit einer Wägezelle; max. Plattformgröße 600x600 mm.

NENNLASTEN (kg): 10, 15, 20, 30, 50, 100, 200.

OIML R60. Genauigkeitsklasse **C3**.

Aluminium-Legierung. Schutzart **IP67**.

Die ideale Lösung für
**fortschrittliche industrielle
Anwendungen**

HAUPTDATEN

- GENAUIGKEITSKLASSE C3
- KOMPENSATION EXZENTRISCHER LAST
- KONSTRUKTION: ALUMINIUM-LEGIERUNG
- SCHUTZART IP67
- NENNLASTEN VON 10 BIS 200 kg
- FÜR PLATTFORMEN BIS 600 X 600 mm
- ABGESCHIRMTES VERBINDUNGSKABEL
- OIML – ZERTIFIKAT ERHÄTLICH AUF ANFRAGE
- PRÜFSCHHEIN ERHÄTLICH AUF ANFRAGE

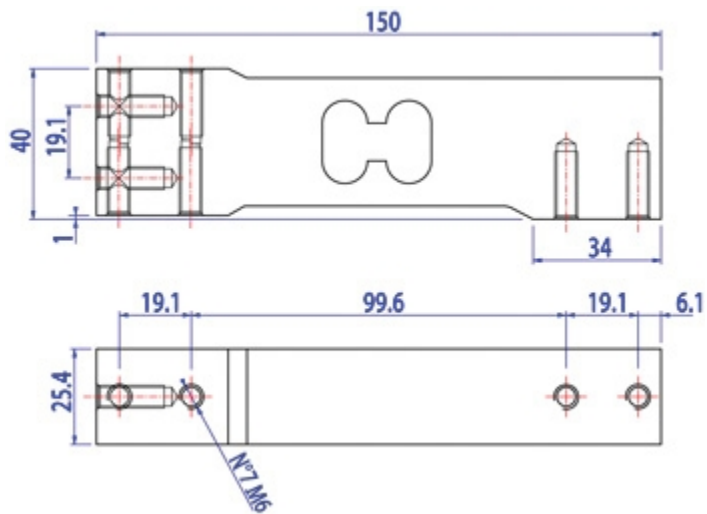
TECHNISCHE DATEN

- Mindestteilungswert der Wägezelle: $E_{max} / 15.000$
- Maximal zulässige Anzahl der Teilungswerte: $n_{LC} = 3000$
- Ausgangswert (Nennkennwert): $2mV/V \pm 10\%$
- Genauigkeit (zusammengesetzter Fehler): 0,03% v.E.
- Temperatur-Koeffizient des Nullpunktes: 0,01% FS/10K
- Temperatur-Koeffizient des Kennwertes (Wägebereich): 0,001% FS/10K
- Nenn-Temperaturbereich: $-10^{\circ}C/+40^{\circ}C$
- Gebrauchs-Temperaturbereich: $-10^{\circ}C/+50^{\circ}C$
- Kriech-Fehler nach 30 Minuten: 0,01% v.E.
- Maximale Speisespannung: 15VDC
- Eingangs-Widerstand: 300..500 Ohm
- Ausgangs-Widerstand: 300..500 Ohm
- Nullsignal-Toleranz: $0 \pm 0,1\%$ v. E.
- Isolationswiderstand: >2000 MOhm
- Zulässige Grenzlast: 150% v.E.
- Zulässige Bruchlast: 300% v.E.
- Auslenkung bei Nennlast $<0,3$ mm
- Kabel 6-adrig (geschirmt), 3m lang, Durchmesser 4,7mm

ATEX-Version

- Mit Zertifikat CCATEX ist die Wägezelle geeignet zum Einsatz in explosionsgefährdeten Bereichen. Kennzeichnung:
ATEX II 1G Ex ia IIC T6 (Ta $-20 \div +40^{\circ}C$) TX (Ta $-20 \div +65^{\circ}C$) Ga
ATEX II 1D Ex ta IIIC TX $^{\circ}C$ (Ta $-20 \div +40^{\circ}C$) TX $^{\circ}C$ (Ta $-20 \div +65^{\circ}C$) Da IP65.
Das Zertifikat enthält ein Handbuch und die CE ATEX Konformitätserklärung (in EN, DE, FR und IT erhältlich).
- ACHTUNG: Das Zertifikat gilt für eine Wägezelle. Für Systeme mit mehreren Wägezellen muss für jede Wägezelle ein Zertifikat bestellt werden.

BEISPIEL 1



Abmessungen (mm)

Kabel Belegung	
Farbe	Funktion
GELB	MASSE
WEISS	OUTPUT +
GRÜN	SENSE +
BLAU	INPUT +
ROT	OUTPUT -
GRAU	SENSE -
SCHWARZ	INPUT -

VERSIONEN

Verfügbare Versionen

Codice	Piatto Max (mm)	Max (kg)
SPG10 	300x300	10
SPG15 	450x450	15
SPG20 	450x450	20
SPG30 	450x450	30
SPG50 	600x600	50
SPG100 	600x600	100
SPG200 	600x600	200



OMEGA GMBH

BERGSTRASSE 47 - 49401 - DAMME - GERMANY

Tel. (0 44 47) 96 94 63 - 0

Fax. (0 44 47) 96 94 63 - 0

E-mail info@omega-waagen.de

Web www.omega-waagen.de